

1	2	3	4	5	6
0123456789	0123456789	0123456789	0123456789	0123456789	0123456789
aábcdeéfg hijklmnoöpqrstuüvwxyz aábcdeéfg hijklmnoöpqrstuüvwxyz_					
aábcdeéfg hijklmnoöpqrstuüvwxyz					

Eltolás (összeadás) például **m** -el: zöld **m** alá húz **_**, majd minden **piros** betű fölött **eltoltja**,
Shifting with a fixed e.g. **m** : **slide _ under** green **m**, **the shift of each red letter is above it in green**,
 például/for example: **m+l=y**, **m+t=é**,

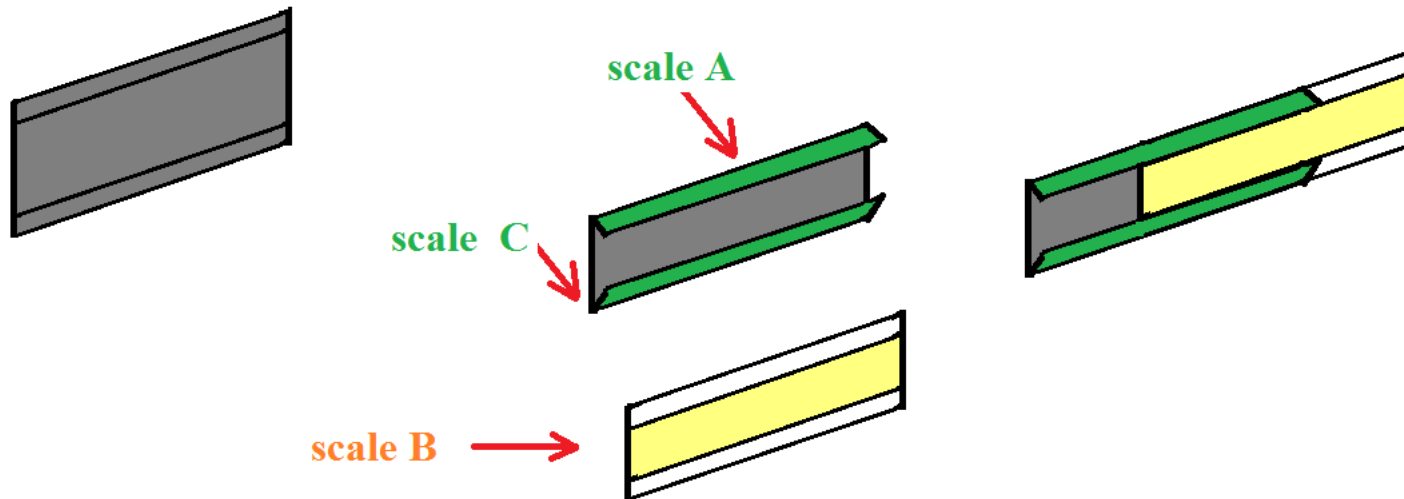
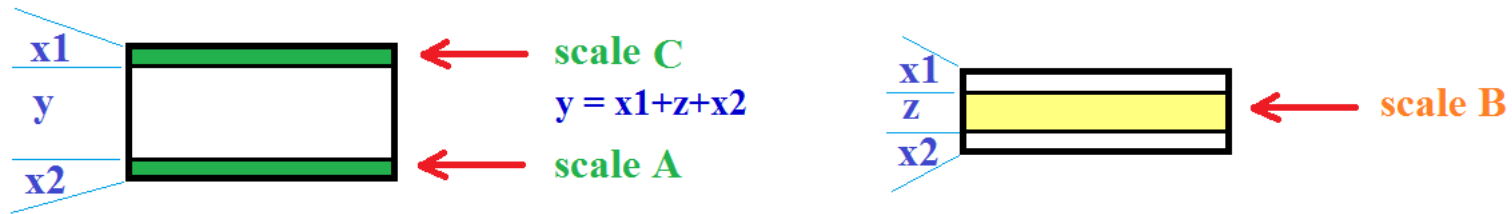
Kivonás rögzített pl. **m** -el: fenti állásban a **zöld** betűk alatt **visszatoltjai**
Subtracting a fixed e.g. **m** : under the **green** letters in **red** you find the back-shifted letter
 például/for example: **y-m=l**, **é-m=t**,

vagy: kék **m** fölé húz **_**, majd minden **piros** betű fölött **kivontja**,
or: slide _ above blue **m**, **the subtract of each red letter is above it in green**,
 például / for example: **y-m = l** (mert/since: **m+n=_** => **-m=n** => **y-m=y+n=l** .)

1	2	3	4	5	6
0123456789	0123456789	0123456789	0123456789	0123456789	0123456789
aábcdeéfg hijklmnoöpqrstuüvwxyz aábcdeéfg hijklmnoöpqrstuüvwxyz_					
aábcdeéfg hijklmnoöpqrstuüvwxyz					
zyxwvütsrqpöonmlkjihgféedcbáa zyxwvütsrqpöonmlkjihgféedcbáa_					
0123456789	0123456789	0123456789	0123456789	0123456789	0123456789
1	2	3	4	5	6

A következő négy oldalon levő skálákat papírból kivágva az alábbi módon lehet összehajtogatni, és kényelmes számológéceket (test és tolóka) készíteni:

The following four pages contain scales which, after cutted out from paper, are adviced to be folded in the following way, to get useful slide rules (with body and slider):



. **kivágni** . . **CUT**
_zyxwvütsrqponmlkjihgféedcbáa_zyxwvütsrqponmlkjihgféedcbáa_
1098765432109876543210987654321098765432109876543210987654321098
1 2 3 4 5 6

- **hajtani** - - - **FOLD** - - - - -

- **hajtani** - - - **FOLD** - - - - -
1 2 3 4 5 6
012345678901234567890123456789012345678901234567890123456789012
_aábcdeéfg hijklmnoöpqrstuüvwxyz_aábcdeéfg hijklmnoöpqrstuüvwxyz

. **kivágni** . . **CUT**
. **kivágni** . . **CUT**

aábcdeéfg hijklmnoöpqrstuüvwxyz

. **kivágni** . . **CUT**

Több abc: More alphabets:

A középső piros sorokat kell tologatni.

1	2	3	4	5	6	7
01234567890	1234567890	1234567890	1234567890	1234567890	1234567890	12345678901
<hr/>						
_abcdefghijklmnopqrstuvwxyz_abcdefghijklmnopqrstuvwxyz_						
_aábcdeéfg hijklmnoöpqrstuüvwxyz_aábcdeéfg hijklmnoöpqrstuüvwxyz_						
_aábcdeéfg hiíjklmnoóöőpqrstuúüúvwxyz_aábcdeéfg hiíjklmnoóöőpqrstuúüúvwxyz_						
abcdefghijklmnopqrstuvwxyz						
aábcdeéfg hijklmnoöpqrstuüvwxyz						
aábcdeéfg hiíjklmnoóöőpqrstuúüúvwxyz						
_zyxwvutsrqponmlkjihgfedcba_zyxwvutsrqponmlkjihgfedcba_						
_zyxwvütsrqpöonmlkjihgféedcbáa_zyxwvütsrqpöonmlkjihgféedcbáa_						
_zyxwvúüúutsrqpőőoonmlkjíihgféedcbáa_zyxwvúüúutsrqpőőoonmlkjíihgféedcbáa_						
01234567890	1234567890	1234567890	1234567890	1234567890	1234567890	123456789012
1	2	3	4	5	6	7

Hajtogatós számológép: a pontozott vonalaknál kell kivágni és visszahajtani.

Tolóka (csúszka):

. **kivágni** . . **CUT**

abcdefghijklmnopqrstuvwxy
aábcdeéfg hijklmnoöpqrstuüvwxyz
aábcdeéfg hiíjklmnoóöópqrstuúüúvwxyz

. **kivágni** . . **CUT**

A **test** a következő oldalon van.

. **kivágni** . . **CUT**
_zyxwvutsrqponmlkjihgfedcba_zyxwvüutsrqpöonmlkjihgféedcbáa_
_zyxwvüutsrqpöonmlkjíihgféedcbáa_zyxwvüutsrqpöonmlkjíihgféedcbáa_
_zyxwvüüüutsrqpööóonmlkjíihgféedcbáa_zyxwvüüüutsrqpööóonmlkjíihgféedcbáa_
10987654321098765432109876543210987654321098765432109876543210987654321098**0**123456
- **hajtani** - **FOLD** - - - - -

- **hajtani** - - **FOLD** - - - - -
 1 2 3 4 5 6
0123456789**0**123456789**0**123456789**0**123456789**0**123456789**0**123456789**0**123456789

_abcdefghijklmnopqrstuvwxyz_abcdefghijklmnopqrstuvwxyz_
_aábcdeéfg hijklmnoöpqrstuüvwxyz_aábcdeéfg hijklmnoöpqrstuüvwxyz_
_aábcdeéfg hiíjklmnoóööpqrstuúüüvwxyz_aábcdeéfg hiíjklmnoóööpqrstuüvwxyz_
. **kivágni** . . **CUT**

A betűk eltolását megkönnyíti, ha a diák két ("kockás") kartonpapírra *számológép* ("logarléc") módjára felírja az abc-t és egymás mellett ezeket elcsúsztatja. A 31-es levonás/hozzáadás is elvégezhető ezen az eszközön: az egyik papíron (lécen) egymás után kétszer írjuk fel az abc-t.

https://upload.wikimedia.org/wikipedia/commons/f/fa/Cryptographic_sliding_rule-IMG_0533.jpg

Másik példa: ha az abc-t nem proporcionális, hanem `monospaced` (rögzített szélességű) betű típussal gépeljük, pl. Courier New:

	1		2		3		4		5		6
01234567890	1234567890	1234567890	1234567890	1234567890	1234567890	1234567890	1234567890	1234567890	1234567890	1234567890	12
<hr/>											
_aábcdeéfg hijklmnoöpqrstuüvwxyz_aábcdeéfg hijklmnoöpqrstuüvwxyz											
aábcdeéfg hijklmnoöpqrstuüvwxyz											
_zyxwvütsrqpönmlkjihgféedcbáa_zyxwvütsrqpönmlkjihgféedcbáa_											

akkor a **piros** sort a `Space/Del` gombokkal jobbra-balra tologathatjuk, és a felső **zöld** sorban leolvashatjuk a piros betű eltolt értékét, ha előtte az eltolni kívánt értékhez állítottuk a **piros** `_` (szóköz) jelet.

A vízszintes vonal felett levő számok csak a kék betűk értékét mutatják.

Például a **málna** szó eltoltja az **m=15** értékkel **zoy_n** mert

	1		2		3		4		5		6
01234567890	1234567890	1234567890	1234567890	1234567890	1234567890	1234567890	1234567890	1234567890	1234567890	1234567890	12
<hr/>											
_aábcdeéfg hijklmnoöpqrstuüvwxyz_aábcdeéfg hijklmnoöpqrstuüvwxyz											
_aábcdeéfg hijklmnoöpqrstuüvwxyz											

1 2 3 4 5 6
012345678901234567890123456789012345678901234567890123456789012
_aábcdeéfg hijklmnoöpqrstuüvwxyz_aábcdeéfg hijklmnoöpqrstuüvwxyz_
aábcdeéfg hijklmnoöpqrstuüvwxyz
_aábcdeéfg hijklmnoöpqrstuüvwxyz_aábcdeéfg hijklmnoöpqrstuüvwxyz_
012345678901234567890123456789012345678901234567890123456789012
1 2 3 4 5 6

1 2 3 4 5 6
012345678901234567890123456789012345678901234567890123456789012
_aábcdeéfg hijklmnoöpqrstuüvwxyz_aábcdeéfg hijklmnoöpqrstuüvwxyz_
aábcdeéfg hijklmnoöpqrstuüvwxyz
_zyxwvütsrqpönmlkjihgféedcbáa_zyxwvütsrqpönmlkjihgféedcbáa_
012345678901234567890123456789012345678901234567890123456789012
1 2 3 4 5 6